

## Memory-Expansion screws

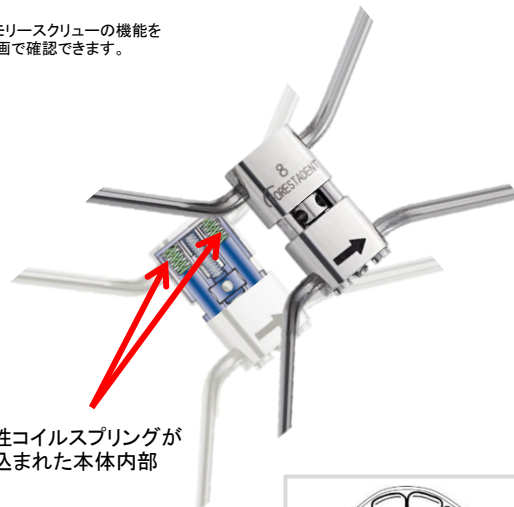
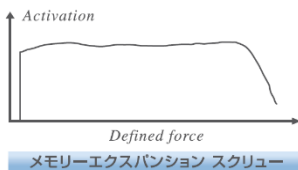
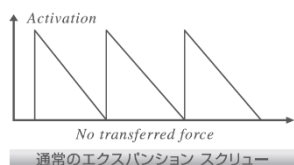
### フォレスタデント メモリー エクスパンション スクリュー



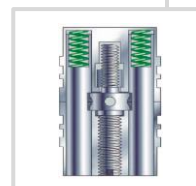
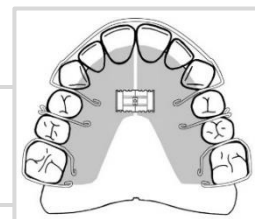
メモリースクリューの機能を動画で確認できます。

フォレスタデントのメモリー エクスパンション スクリューは、超弾性スプリングをスクリュー本体に組み入れています。そのため常に持続的で安定した矯正力を生み出し、临床上多くの利点と効果が期待できます。これはフォレスタデントだけがご提供できるテクノロジーです。

使用法はこれまでの拡大スクリューと同じです。スクリューキーを差込、回転させて拡大を行います。超弾性スプリングが生み出す生体に適した持続的な力は患者さんにやさしい装着感を提供します。使用用途に合わせて7種類の製品をご用意しています。



超弾性コイルスプリングが組み込まれた本体内部



標準価格 ¥35,000 / 10個入  
標準価格 ¥3,620 / 1個入

Exclusive from FORESTADENT

注文番号	タイプ	拡大量	サイズ	入数	
100M2015		5mm 0.7		10	メモリー ユニバーサル エクステンション スクリュー 上下顎用 Force: 約500g
100M2015J				1	

Exclusive from FORESTADENT

注文番号	タイプ	拡大量	サイズ	入数	
169M1343		5mm 0.7	-	5	メモリー バイト ジャンピング アプライアンス (BJA) 上顎用 本体に組み込まれた超弾性スプリングによって、 従来品と比較してより効果的な側方拡大が見込め ます。 Force: 約500g
169M1343J				1	
100M2016		5mm 0.7	-	5	メモリー バイト ジャンピング アプライアンス (BJA) 下顎用 傾斜角調整のためのホルダーマウントが 付属します。 Force: 約500g
100M2016J				1	


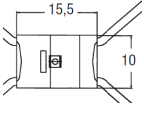
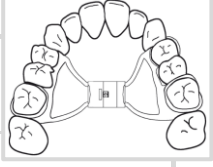
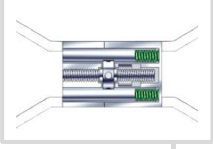

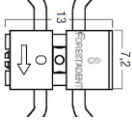
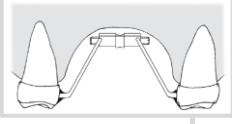
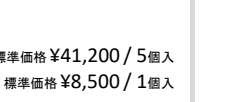
標準価格 ¥39,800 / 5個入  
標準価格 ¥8,200 / 1個入


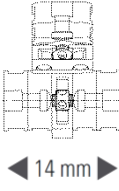
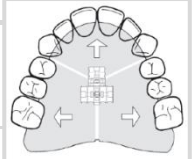

標準価格 ¥19,200 / 5個入  
標準価格 ¥3,950 / 1個入


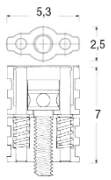
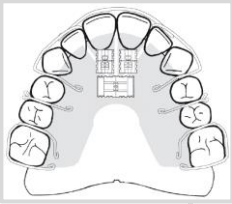
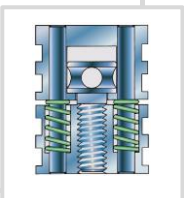
## Memory-Expansion screws

フォレストアデント メモリー エクスパンション スクリュー

医療機器総称番号: 2214K&ZK00039000  
販売名: フォレストアデント スクリュー  
一般的名称: 歯列矯正用アタッチメント  
管理医療機器

注文番号	タイプ	拡大量	サイズ	入数	
167M1529 167M1529J		10mm 0.8		5 1	  <b>メモリー エクスパンダー タイプ "N"</b> Force:約 8N (800g) 標準価格 ¥41,500 / 5個入 標準価格 ¥8,600 / 1個入
A167M1326 A167M1326J	 with Protection	8mm 0.7		5 1	  <b>メモリー アナトミカル エクスパンダー タイプ "S"</b> Force:約 5N (500g) 標準価格 ¥41,200 / 5個入 標準価格 ¥8,500 / 1個入

注文番号	タイプ	拡大量	サイズ	入数	
165M1413 165M1413J		0.4 0.8		5 1	  <b>メモリー 3-ディメンション エクスパンション スクリュー Bertoni</b> Force:約500g 標準価格 ¥60,200 / 5個入 標準価格 ¥12,500 / 1個入

注文番号	タイプ	拡大量	サイズ	入数	
179M0718	 with Protection	2.5mm 0.3		10	  <b>メモリー プロトリュージョン スクリュー 単歯移動用</b> Force:約90g 標準価格 ¥43,000 / 10個入