

歯列矯正用ロック

リンガルロック EVO

進化した定番リンガルアタッチメント

Lingual-Lock EVO

Evolution

《《 リンガルロック EVO の主な特徴 《《

効率的なチェアタイムを実現するロックタイプのリンガルアタッチメント

ワンサイズで様々な症例に対応する新デザインのリンガルシース

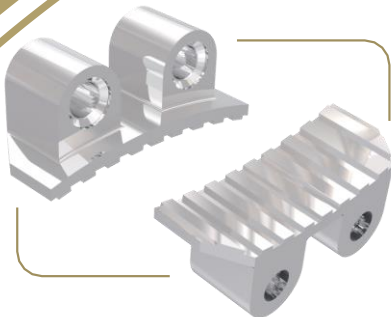
ベースのアンダーカットと材質の変更による安定した口着強度

2種類の形態からご選択いただけます。

リンガルロック EVO

&

リンガルロック EVO
エクステンションタイプ



新しいデザインを採用したリンガルシース



医療機器認証番号：302AKBZX00085000
販売名：リンガルロック
一般的名称：歯列矯正用ロック
管理医療機器

Produced by ASO International, Inc.

ご注文は裏面の専用注文書をご利用ください

製造販売元

フォレストアデント・ジャパン株式会社 〒107-0052 東京都港区赤坂 2-10-12 生駒硝子ビル 2F
TEL: 03-6277-6980 FAX: 03-3568-8864 info@forestadent.co.jp http://www.forestadent.co.jp

製造元

株式会社アソインターナショナル





ご注文日： 年 月 日

リングロック EVO ご注文書

ご注文 FAX 03-3568-8864

お名前 / 医院名			
住 所	〒 ー		
TEL	()	FAX	()
e-mail	@		

製品番号	製品名	サイズ	入数	ご注文数
<input type="checkbox"/> LL-001-110	リングロック EVO	 (全長 60mm 高さ 3.5mm)	5set (10本入り)	
<input type="checkbox"/> LL-002-110	リングロック EVO エクステンション	 (全長 104.7mm 高さ 3.5mm)	1set (2本入り)	

配達日、お届け先の変更のご希望がある場合はお書きください

<p>尚、取寄せ品、品切れの場合はお届けまでに約3週間かかりますので、ご容赦ください。</p>

その他ご希望、ご質問があればお書きください

--

ご注文 FAX: 03-3568-8864

お問い合わせ TEL: 03-6277-6980

製造販売元

フォレストudent・ジャパン株式会社

〒107-0052 東京都港区赤坂 2-10-12 生駒硝子ビル 2F