

# McLaughlin Bennett 5.0

with FORESTADENT

## Mini Sprint II Bracket

### ミニスプリントIIブラケット

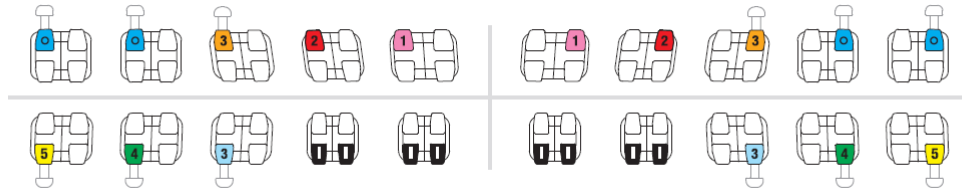


ヨーロッパでメタルブラケットのベストセラーとなっている一体型のフォスタデントミニ スプリント ブラケットが、新たにMcLaughlin Bennett 5.0にアップデートしてミニ スプリントIIとしてリリース。FORESTADENT社による高度なMIM技術により卓越した精度を持ったメタル ブラケットは、ベースコンター、ローフックデザインなどの改善に加え、IN/OUTの修正、犬歯0°トルクの追加などにより、最新のMcLaughlin Bennett 5.0 システムにマッチしたブラケットとなりました。

## Mini Sprint® II McLaughlin Bennett 5.0 -

### フォレストアデント ミニ スプリント II メタル ブラケット

医療機器認証番号: 221AKBZX00036000  
販売名: フォレストアデント スプリント ブラケット



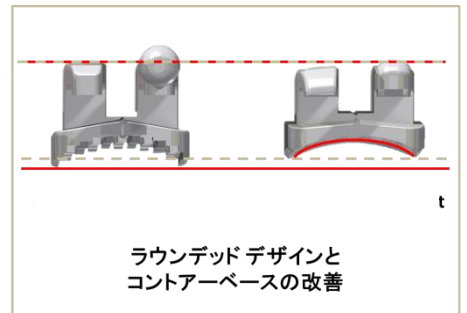
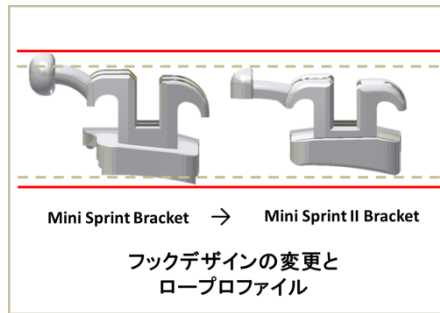
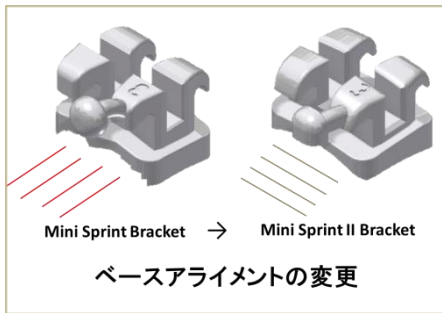
\*- Prof. Dr. H.F. Kappert, University of Freiburg, dtd. March 8, 1999. ニッケルの含有量は0.3%以下となっています。

ミニ スプリントからミニ スプリントII ブラケットへ - FORESTADENTでは従来のミニ スプリントの基本デザインはそのままに、臨床における使いやすさと口腔内での快適性を改善しました。

主な改善点は:

- 1、ブラケットベースのアライメントの変更
- 2、タイウイング下のスペースを確保したまま、ブラケットのロープロファイル化を実現
- 3、装着時の快適性の向上のため、フックのデザイン変更と、ブラケットをより丸みのあるデザインに変更
- 4、確実な接着強度のために、コントアベース デザインの改善

これらの改善によりミニ スプリントII ブラケットは、最新のMcLaughlin Bennett 5.0 システムによる治療メカニクスの効果を臨床において十分に発揮できるアプライアンスとなりました。



## Tulip buccal tubes McLaughlin Bennett 5.0 -

### フォレストアデント チューリップ バッカルチューブ

医療機器認証番号: 221AKBZX00015000  
販売名: フォレストアデント バッカルチューブ



チューリップ バッカルチューブはMcLaughlin Bennett 5.0のためにデザインされ、とてもフラットなデザインを持ち、装着時の快適性に大きく貢献します。その名前の通り、チューブの入り口はチューリップ型に開いた形になっており、アーチワイヤーの挿入は迅速に容易に行うことが可能です。



McLaughlin Bennett 5.0	1   1		2   2		3   3		4   4		5   5		6   6			7   7		
	Trq.	Tip	Trq.	Tip	Trq.	Tip	Trq.	Tip	Trq.	Tip	Trq.	Tip	Rot.	Trq.	Tip	Rot.
MAXILLARY	+17	+4	+9	+8	-7/0	+8	-7	0	-7	0	-14	0	10	-14	0	10
MANDIBULAR	-6/-1	0	-6/-1	0	-6/0	+3	-12	+2	-17	+2	-20	0	0	-10	0	0

ミニ スプリント II ブラケット、及びチューリップ バッカルチューブのご注文は別紙の専用注文書をご利用ください。